

**Características:**

- La gama más completa del mercado en polipropileno
- Manetas en AISI-304
- Su perfecto acabado, garantiza una perfecta uniformidad y estanqueidad en el cierre
- Alta resistencia mecánica y química
- Series completas hasta 3"
- Condiciones de trabajo:
  - 6,8 bar a 17°C
  - 8,5 bar a 21°C
  - 4,8 bar a 65°C
- Juntas estanqueidad en EPDM, disponibles en VITON
- Rosca BSP

**ACOPLAMIENTOS RAPIDOS EN POLIPROPILENO "BANJO"®**

**Novedad**



Fig.	Descripción	Medidas y referencias						
		1/2"	3/4"	1"	1 1/4"	1 1/2"	2"	3"
A	Adaptador Macho-Rosca Hembra	050-A	075-A	100-A	125-A	150-A	200-A	300-A
B	Acoplamiento Hembra-Rosca Macho	050-B	075-B	100-B	125-B	150-B	200-B 201-B	300-B
C	Acoplamiento Hembra-Conector Manguera	050-C	075-C	100-C	125-C	150-C	200-C	300-C
D	Acoplamiento Hembra-Rosca Hembra	050-D	075-D	100-D	125-D	150-D	200-D	300-D
E	Adaptador Macho-Conector Manguera	050-E	075-E	100-E	125-E	150-E	200-E	300-E
F	Adaptador Macho-Rosca Macho	050-F	075-F	100-F	125-F	150-F	200-F	300-F
PL	Tapón para Acoplamiento Hembra	050/075-PL	100/125-PL	150PL	200PL	300PL		
CAP	Tapón para Adaptador Macho	050/075-CAP	100/125-CAP	150CAP	200CAP	300CAP		

# ACOPLAMIENTOS CODO 90° EN POLIPROPILENO DE “BANJO”

## Características:

- Moldeo de precisión en polipropileno reforzado con fibra de vidrio proporcionándole dureza y larga vida.
- Manetas y pasadores fabricados en Inox-304.
- Los acoplamientos y adaptadores codo 90° Banjo reducen el número de accesorios de conexión utilizados en el trasiego de líquidos.
- Todos los acoplamientos codo Banjo son intercambiables con la mayoría de acoplamientos standard del mismo tipo.

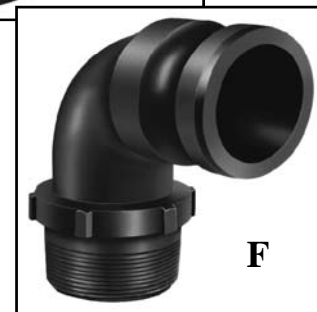


Fig.	Descripción	Medidas y Referencias	
		1½"	2"
A	Adaptador Codo-Rosca Hembra	150A-90	200A-90
B	Acoplamiento Codo – Rosca Macho <b>Novedad</b>	----	200B-90
C	Acoplamiento Codo-Conector Manguera	150C-90	200C-90
D	Acoplamiento Codo-Rosca Hembra	150D-90	200D-90
F	Adaptador Codo-Rosca Macho	150F-90	200F-90

# CONECTOR MANGUERA EN POLIPROPILENO ‘BANJO’

- |  |   |
|--|---|
| <ul style="list-style-type: none"> <li>• Moldeo de precisión en Polipropileno.</li> <li>• Polipropileno reforzado con fibra de vidrio</li> </ul> | <ul style="list-style-type: none"> <li>• Mucha variedad en las combinaciones entre la rosca y la manguera a usar.</li> <li>• Rosca BSP</li> </ul> |
|--|---|



CONECTOR MANGUERA ESPIGA RECTA		
ROSCA	Ø MANGUERA	REFERENCIA
1/4"	8 mm.	HB-025
3/8"	10 mm.	HB-038
1/2"	10 mm	HB-050/038
1/2"	15 mm	HB-050
1/2"	20 mm	HB-050/075
3/4"	15 mm	HB-075/050
3/4"	20 mm	HB-075
3/4"	25 mm	HB-075/100
1"	20 mm	HB-100/075
1"	25 mm	HB-100
1"	30 mm	HB-100/125
1 1/4"	20 mm	HB-125/075
1 1/4"	25 mm	HB-125/100
1 1/4"	30 mm	HB-125
1 1/2"	25 mm	HB-150/100
1 1/2"	40 mm	HB-150
1 1/2"	50 mm	HB-150/200
2"	40 mm	HB-200/150
2"	50 mm	HB-200

CONECTOR MANGUERA ESPIGA CODO 90°		
ROSCA	Ø MANGUERA	REFERENCIA
1/4"	8 mm.	HB-025/90
3/8"	10 mm.	HB-038/90
1/2"	10 mm	HB-050/038/90
1/2"	15 mm	HB-050/90
1/2"	20 mm	HB-050/075/90
3/4"	15 mm	HB-075/050/90
3/4"	20 mm	HB-075/90
3/4"	25 mm	HB-075/100/90
1"	20 mm	HB-100/075/90
1"	25 mm	HB-100/90
1"	30 mm	HB-100/125/90
1 1/4"	25 mm	HB-125/100/90
1 1/4"	30 mm	HB-125/90
1 1/2"	40 mm	HB-150/90
2"	50 mm	HB-200/90

## ACOPLAMIENTOS RAPIDOS INOX-316

### Características:

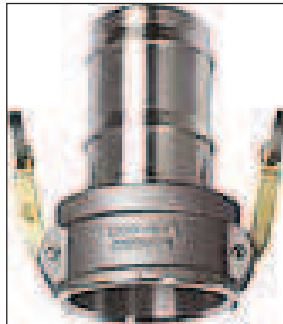
- Alta resistencia mecánica que asegura su durabilidad.
- Buena resistencia química a la corrosión.
- Su mecanizado proporciona una gran uniformidad y perfecta estanqueidad.
- Versátil para intercambiar con otros acoplamientos del mismo tipo.
- Fácil manejo de conexión.
- Rosca GAS
- Medidas hasta 3" en stock
- Medidas hasta 6" sobre pedido.



A



B



C



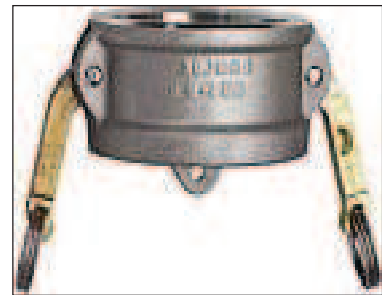
D



E



PL



CAP



F

Fig.	Descripción	Medidas y referencias							
		½"	¾"	1"	1¼"	1½"	2"	2½"	3"
A	Adaptador Macho-Rosca Hembra	050-A SS	075-A SS	100-A SS	125-A SS	150-A SS	200-A SS	250-A SS	300-A SS
B	Acoplamiento Hembra-Rosca Macho	050-B SS	075-B SS	100-B SS	125-B SS	150-B SS	200-B SS	250-B SS	300-B SS
C	Acoplamiento Hembra-Conector Manguera	050-C SS	075-C SS	100-C SS	125-C SS	150-C SS	200-C SS	250-C SS	300-C SS
D	Acoplamiento Hembra-Rosca Hembra	050-D SS	075-D SS	100-D SS	125-D SS	150-D SS	200-D SS	250-D SS	300-D SS
E	Adaptador Macho-Conector Manguera	050-E SS	075-E SS	100-E SS	125-E SS	150-E SS	200-E SS	250-E SS	300-E SS
F	Adaptador Macho-Rosca Macho	050-F SS	075-F SS	100-F SS	125-F SS	150-F SS	200-F SS	250-F SS	300-F SS
PL	Tapón para Acoplamiento Hembra	050- PL/SS	075- PL/SS	100- PL/SS	125- PL/SS	150-PL SS	200-PL SS	250-PL SS	300-PL SS
CAP	Tapón para Adaptador Macho	050- CAP/SS	075- CAP/SS	100- CAP/SS	125- CAP/SS	150-CAP SS	200-CAP SS	250-CAP SS	300-CAP SS